

# TARIFA DE PRODUCTOS

FEBRERO 2011



**Hermann**

Calderas a Gas



700 x 400 x 300 mm

## MICRA 2

Mixta instantánea de 24 y 30 kW

MODELO	GAS	REFERENCIA	PRECIO (€)
MICRA 2 24 E 24 kW. Tiro Natural	B/P N	CHG701S24K CHM701S24K	714
MICRA 2 24 SE 24 kW. Circuito Estanco	B/P N	CHG703S24K CHM703S24K	923*
MICRA 2 30 SE 30 kW. Circuito Estanco	B/P N	CHG703S30K CHM703S30K	1.104*

(\* Incluye ventosa. Ref.: A00010028 (precio 44 €).



900 x 600 x 438 mm

## MASTER INOX 30 SE

Mixta compacta de acumulación (60 L) de 30 kW

MODELO	GAS	REFERENCIA	PRECIO (€)
MASTER INOX 30 SE 30 kW. Circuito Estanco	B/P N	CHG1R3S30K CHM1R3S30K	1.474*

(\* Incluye ventosa. Ref.: A00010028 (precio 44 €).



750 x 400 x 347 mm

## SUPERMICRA ECOPLUS 24 SE

Caldera de bajas emisiones NO<sub>x</sub> Clase 5 de 24 kW

MODELO	GAS	REFERENCIA	PRECIO (€)
SUPERMICRA ECOPLUS 24 SE 24 kW. Circuito Estanco	N	CHM563S24K	1.250*

(\* Incluye ventosa. Ref.: A00010028 (precio 44 €).



700 x 400 x 300 mm

## HABITAT PLUS 24 SE

Mixta instantánea de 24 kW

MODELO	GAS	PRECIO (€)
HABITAT PLUS 24 SE 24 kW. Circuito Estanco	B/P N	Consultar

# ACCESORIOS CALDERAS NO CONDENSACIÓN



ACCESORIOS	REFERENCIA	PRECIO (€)
Kit anti hielo	A00260002	41
Ventosa concéntrica Hermann con tomas para análisis	A00010028	44
Separador doble flujo con toma para análisis	A00050014	47
Recogedor de condensados + tramo de tubo Ø 80 con toma para análisis	A00050008	44
Sistema doble flujo con salidas independientes y tomas para análisis	A00050028	24
Kit baja temperatura	A00350027	434
Cronotermostato diario/semanal	A00400009	128

# MICRA CONDENS 26

Mixta instantánea de condensación de bajas emisiones NO<sub>x</sub> Clase 5 de 26 kW

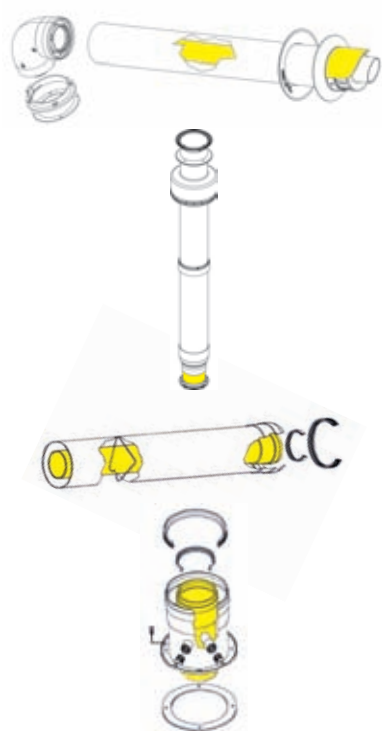


700 x 400 x 300 mm

MODELO	GAS	REFERENCIA	PRECIO (€)
MICRA CONDENS 26	P N	CHG1G3S26K CHM1G3S26K	1.385*

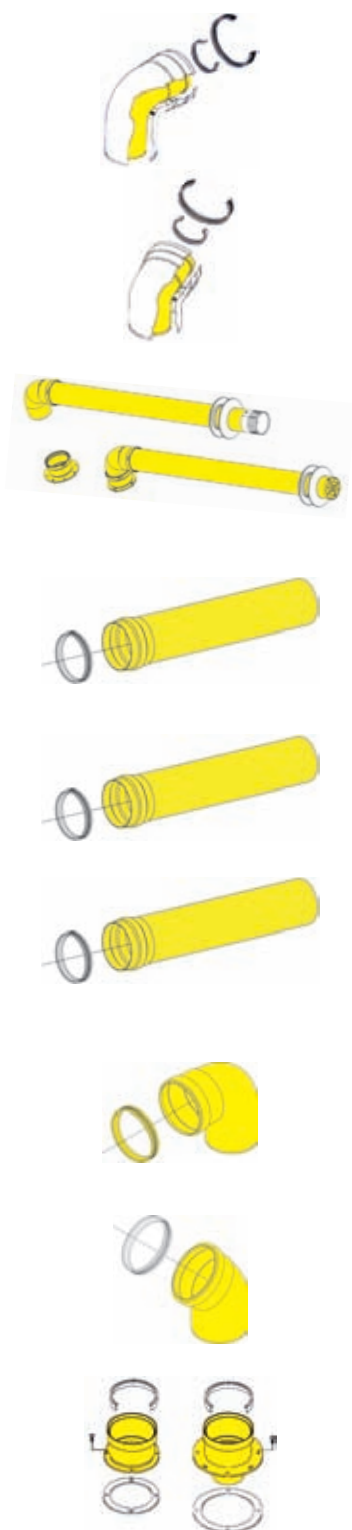
(\*) Incluye ventosa. Ref.: A00010037 (precio 58 €).

## ACCESORIOS CALDERAS MIXTAS DE CONDENSACIÓN



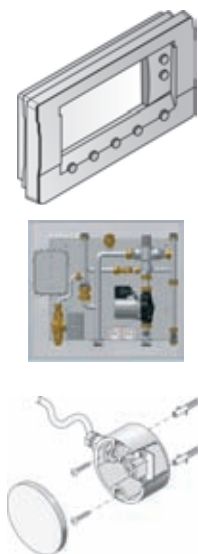
ACCESORIOS	REFERENCIA	PRECIO (€)
Ventosa coaxial horizontal Ø 60/100	A00010037	58
Kit coaxial vertical Ø 60/100 con terminal Ø 80/125	A00010038	144
Tramo 1 m coaxial Ø 60/100	A00020016	32
Boquilla para salida realizada Ø 60/100	A00050041	26

# ACCESORIOS CALDERAS MIXTAS DE CONDENSACIÓN



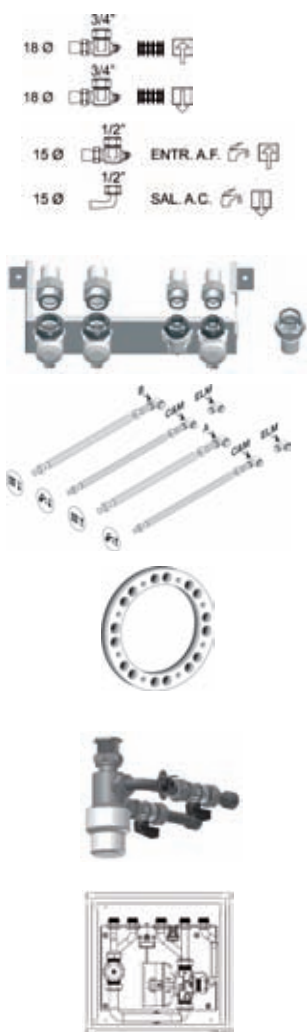
ACCESORIOS	REFERENCIA	PRECIO (€)
Codo 90 °C coaxial Ø 60/100	A00030017	21
Codo 45 °C coaxial Ø 60/100	A00030018	18
Kit salida doble flujo Ø 80	A00010039	74
Tramo 0,5 m coaxial Ø 80	A00020021	13
Tramo 1 m coaxial Ø 80	A00020022	14
Tramo 2 m coaxial Ø 80	A00020023	19
Codo 90 °C Ø 80	A00030029	11
Codo 45 °C Ø 80	A00030030	11
Salida independiente doble flujo Ø 80	A00050045	21
Kit sifón evacuación de condensados	A00050059	41

# ACCESORIOS CALDERAS MIXTAS DE CONDENSACIÓN



ACCESORIOS	REFERENCIA	PRECIO (€)
Kit cronomando plus (sólo para Micra Condens)	A00400015	256
Kit de baja temperatura condens (sólo para Micra Condens)	A00350028	620
Sonda exterior (sólo para Micra Condens)	A00410025	65

## ACCESORIOS COMUNES A TODAS LAS CALDERAS

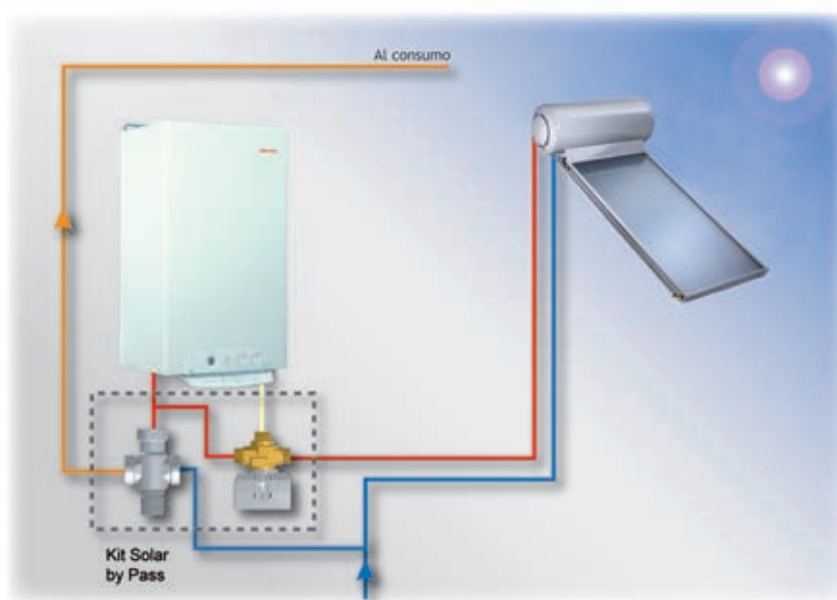


ACCESORIOS	REFERENCIA	PRECIO (€)
Kit de conexiones con racores y llaves	04P93112	28
Plantilla con racores	0020041963	53
Kit de sustitución con flexibles para cualquier caldera	A2024000	70
Junta adaptación ventosa <b>Saunier Duval</b>	032001827	4
Kit Solar	A00350031	155
Kit solar by pass (con caja metálica)	0020097428	275

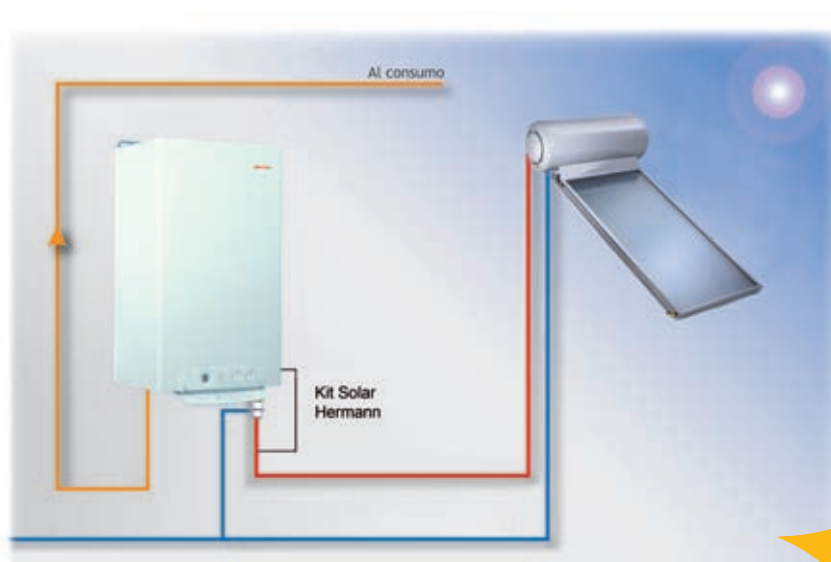
# Esquemas Hidráulicos para Instalación Solar

Compatibilidad con los productos solares de **Saunier Duval**.  
Según el “Código Técnico de la Edificación” todas las instalaciones de nuestra construcción requieren que una parte de dicho consumo sea abastecido con Energía Solar Térmica.

## Esquema Kit Solar by pass (Ref. 0020097428)



## Esquema Kit Solar Hermann (Ref. A00350031)



Todas las calderas **Hermann**  
+  
Kit Solar **Hermann**/Kit Solar by pass  
se adaptan a cualquier instalación  
de Energía Solar Térmica.





Pol. Ind. Ugaldeguren III - Parcela 22  
48170 - Zamudio (Vizcaya)  
Tel. +34 94 489 6200  
Fax +34 94 489 6250

La empresa declina toda responsabilidad por eventuales errores en la impresión o transcripción. Con el propósito de mejorar constantemente la calidad de los productos, la empresa se reserva todos los derechos de modificar las características y los datos indicados en el presente folleto y, por esta razón, el folleto no puede ser considerado como un contrato con terceros.

FEB 11